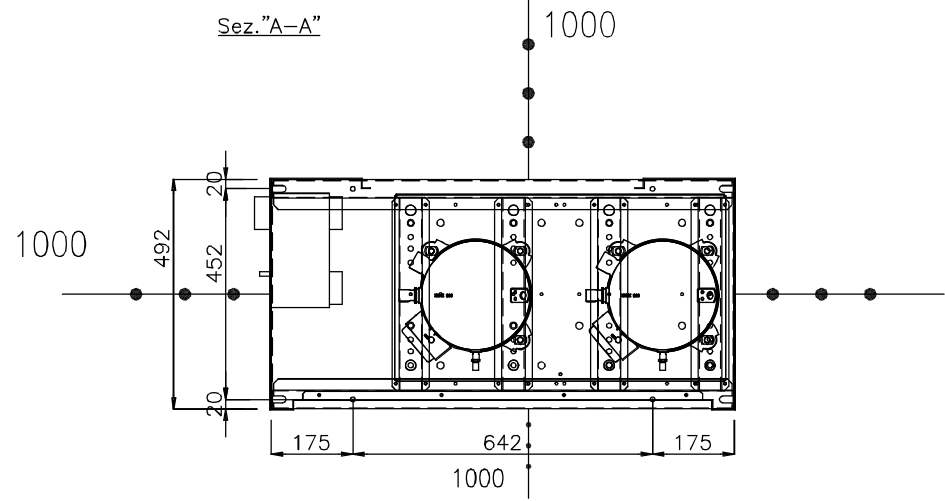


WATER CONNECTION SIDE



REFRIGERANT CONNECTION CONNESSIONI FRIGORIFERE KÄLTEMITTELANSCHLÜSSE	
IN	OUT
Ø 22mm	Ø 22mm
WATER CONNECTIONS EVAPORATOR CONNESSIONI ACQUA EVAPORATORE WASSERANSCHLUESSE VERDAMPFER	
IN	OUT
2"male thread	2"male thread

DISTANZA DI RISPETTO
CLEARANCE
SERVICE FREIRAUME

MOUNTING POINTS PUNTI DI SUPPORTO BEFESTIGUNGSPUNKTE		4	Kg. EACH SUPPORT POINT Kg. PER PUNTO DI SUPPORTO Kg. À PUNKT	100Kg	OPERATING WEIGHT PESO ESERCIZIO BETRIEBSGEWICHT	415 Kg	WATER CONNECTIONS CONNESSIONI ACQUA WASSERANSCHLUESSE	—	DENOMINAZIONE DENOMINATION BEZEICHNUNG	SCLY-P 81	DESIGNATOR DESIGNER T.ZEICHNER	A.SCHIAVON						
SHIPMENT OVERAL DIMENSIONS-INCOMBRO PER TRASPORTO-TRANSPORT ABMESSUNGEN					TRANSPORT WEIGHT PESO DI TRASPORTO TRANSPORTSGEWICHT	415 Kg	REFRIGERANT CONNECTION CONNESSIONI FRIGORIFERE KÄLTEMITTELANSCHLÜSSE	—	COMMESSA ORDER BEST.	214135	DIS. N. DWG. N. ZHW. N.	D214135	REV.	00	DATA DATE DATUM	30/06/14	REV. DATA REV. DATE REV. DATUM	—
LENHT LUNGSHEZZA LAENGE	1100	WIDHT PROFONDITA' BREITE	600	HEICHT ALTEZZA HOEHHE	1350													
NOTE: —												CLIENTE CLIENT KUNDE	C009672					

